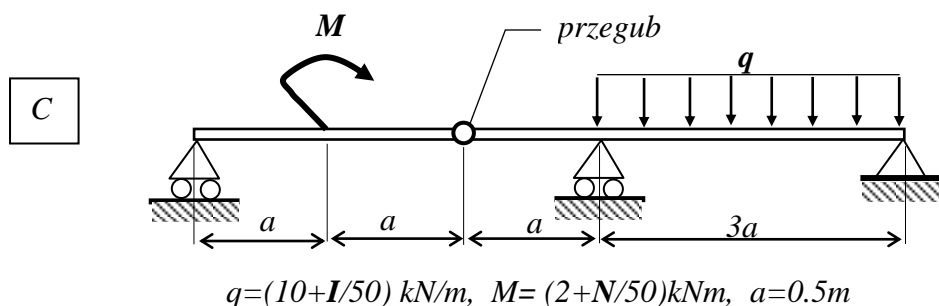
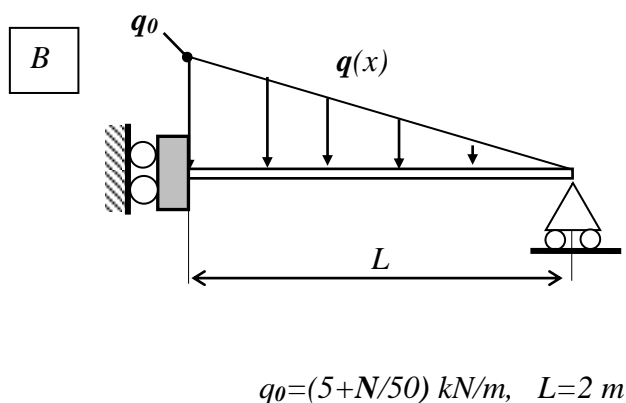
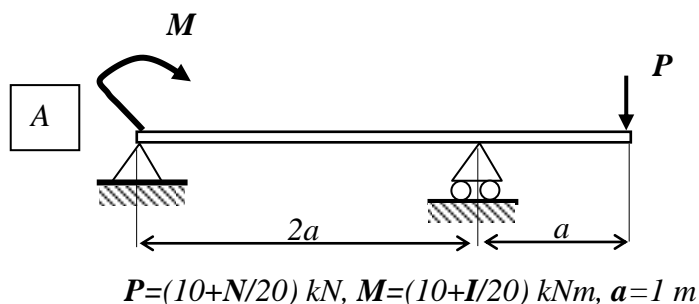


Zadanie domowe z WK I – seria VII (26 kwietnia 2019r)
 (gr. dr Piotra MARKA) czas na rozwiązanie – 2 tygodnie

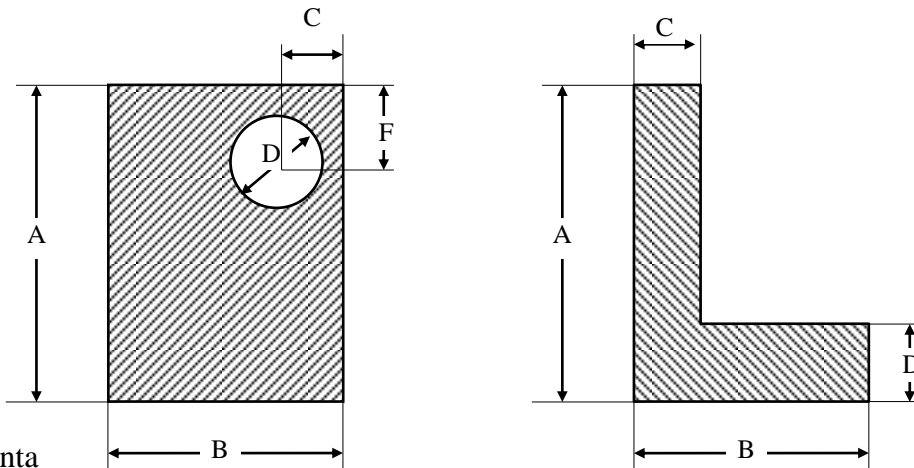
Zad 1. Wyznaczyć rozkłady momentu gnącego M_g i siły tnącej T dla przedstawionych na rysunkach belek



Zad 2. Wyznaczyć centralne, główne momenty bezwładności figur płaskich:

Dane:

- A = $15 + I/20$ cm
- B = $9 + N/20$ cm
- C = $3 + I/50$ cm
- D = $4 + I/50$ cm
- F = $5 + N/50$ cm



I - liczba liter imienia studenta
 N- liczba liter nazwiska studenta